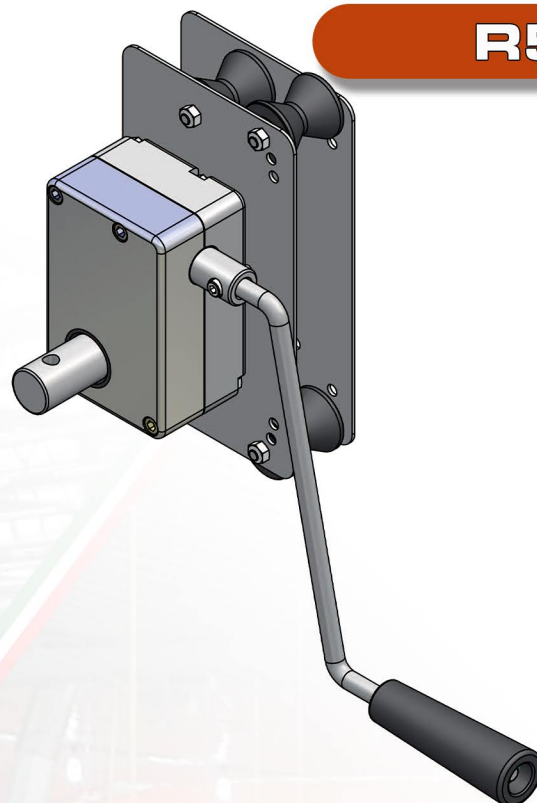


# REDUCTOR MANUAL R5

Reductor con relación de reducción de 1:5 con auto-frenado, acoplado a carretilla para deslizamiento por el tubo vertical Ø27/32/33, se ha estudiado para la aplicación enrollamiento de plástico. Los engranajes están montados en cojinetes, el eje y la manivela están hechos de acero inoxidable. De dimensiones pequeñas, es aplicable a cualquier tipo de estructura y no requiere un mantenimiento especial. La longitud máxima recomendada es de 35/25 metros lineales.

REDUCION	1-5
TORQUE MAX EN ENTRADA	Nm 8
TORQUE MAXIMA EN SALIDA	Nm 30
LONGITUD MAX CON TUBO DA 27	35
LONGITUD MAX CON TUBO DA 60	25
PESO REDUCTOR	3,6 kg



# REDUCTOR MANUAL R5 DIRECTO

Reductor con relación de reducción de 1:5 con auto-frenado, estudiado para aplicaciones de enrollamiento de plástico sin carretilla. Consta de un reductor con tornillo sin fin para la conexión al tubo y un kit con manivela y manivela universal de 35 con empuñadura. El tubo de unión (no incluido) debe tener una longitud apropiada. Los engranajes están montados en cojinetes, el eje es un marco de aluminio de 22.5 y la manivela de acero inoxidable. De dimensiones pequeñas, es aplicable a cualquier tipo de estructura y no requiere un mantenimiento especial. La longitud máxima recomendada es de 30/25 metros lineales.

REDUCION	1-5
TORQUE MAX EN ENTRADA	Nm 8
TORQUE MAXIMA EN SALIDA	Nm 30
LONGITUD MAX CON TUBO DA 27	30
LONGITUD MAX CON TUBO DA 60	20/25
PESO REDUCTOR	3,4 kg

