

# BRAZOS TELESCÓPICOS



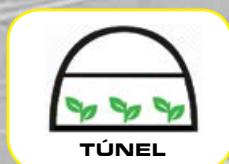
BT10

BT15

BT25

BT35

BT45



**VIALE SISTEMI**

Since 1959

Drive equipment for Greenhouses & Poultry Farms



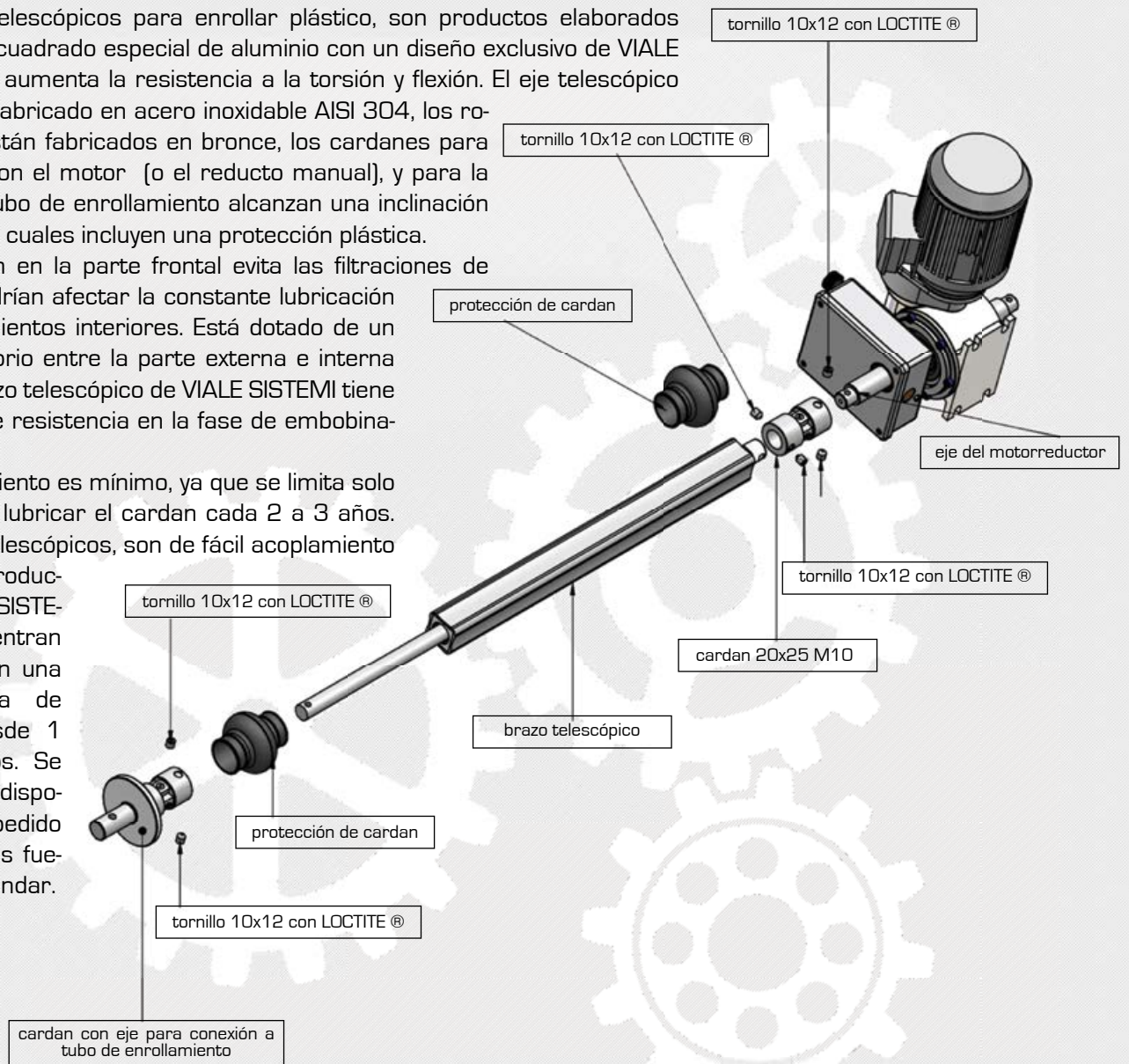
# BRAZOS TELESCÓPICOS

Los brazos telescópicos para enrollar plástico, son productos elaborados con un perfil cuadrado especial de aluminio con un diseño exclusivo de VIALE SISTEMI, que aumenta la resistencia a la torsión y flexión. El eje telescópico interno está fabricado en acero inoxidable AISI 304, los rodamientos están fabricados en bronce, los cardanes para la conexión con el motor (o el reducto manual), y para la conexión al tubo de enrollamiento alcanzan una inclinación hasta 45° los cuales incluyen una protección plástica.

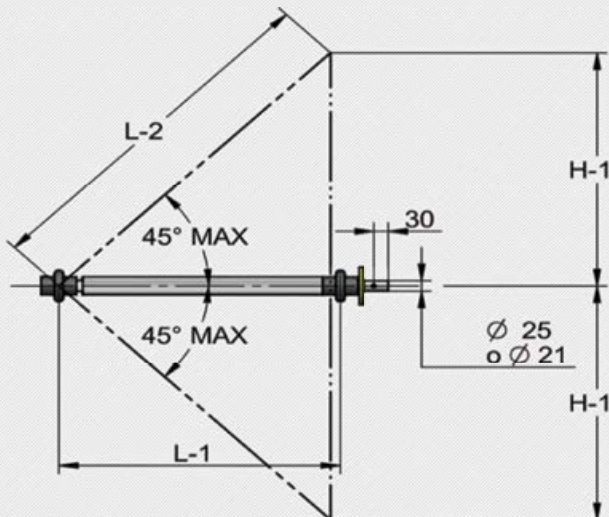
La protección en la parte frontal evita las filtraciones de agua que podrían afectar la constante lubricación de los rodamientos interiores. Está dotado de un óptimo equilibrio entre la parte externa e interna del eje, el brazo telescópico de VIALE SISTEMI tiene una excelente resistencia en la fase de embobinado.

Su mantenimiento es mínimo, ya que se limita solo a engrasar y lubricar el cardan cada 2 a 3 años.

Los brazos telescópicos, son de fácil acoplamiento a todos los productos de VIALE SISTEMI y se encuentran disponibles en una amplia gama de apertura desde 1 a 4.5 metros. Se encuentran disponibles bajo pedido otras medidas fuera de las estándar.



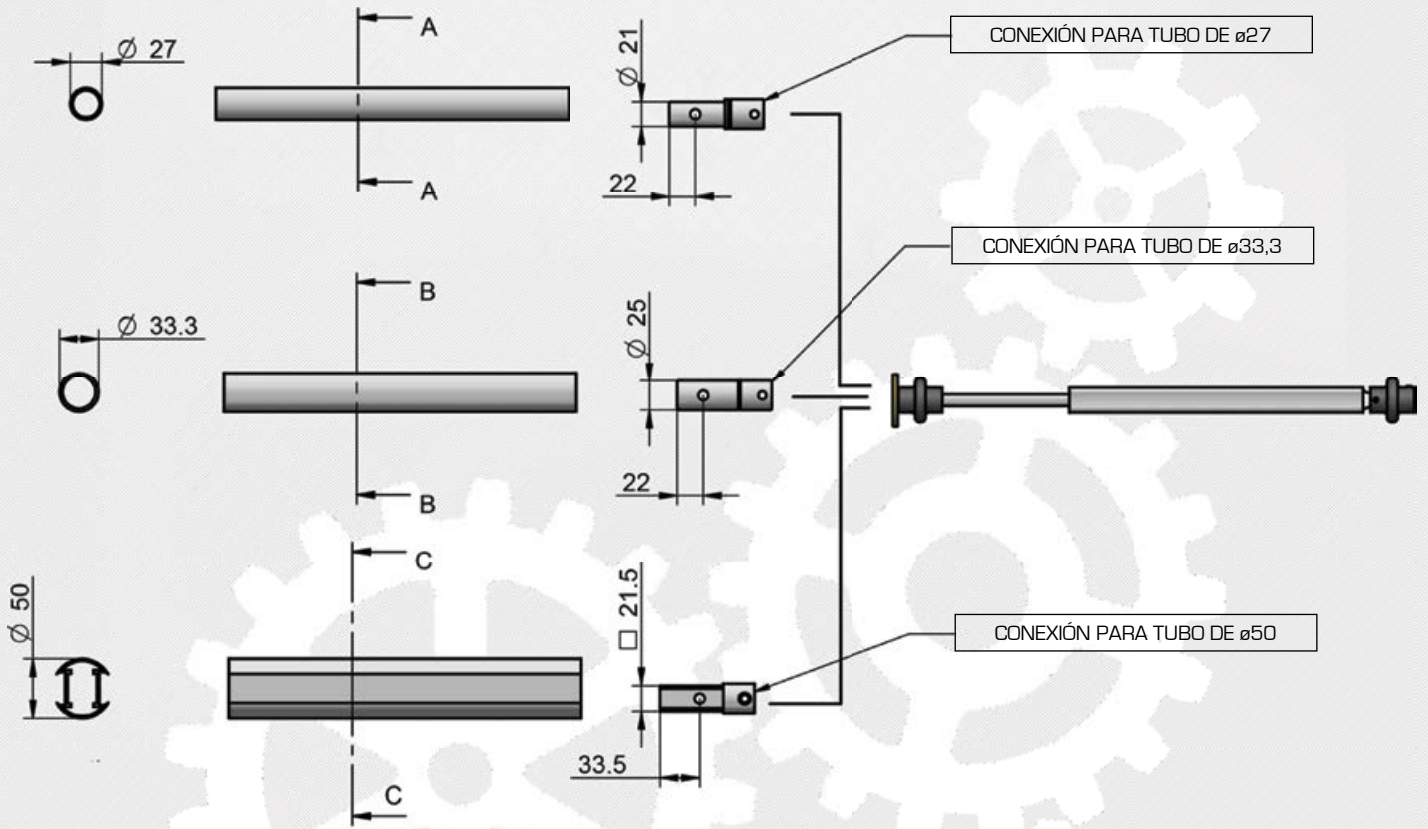
## MEDIDAS BRAZOS TELESCÓPICOS



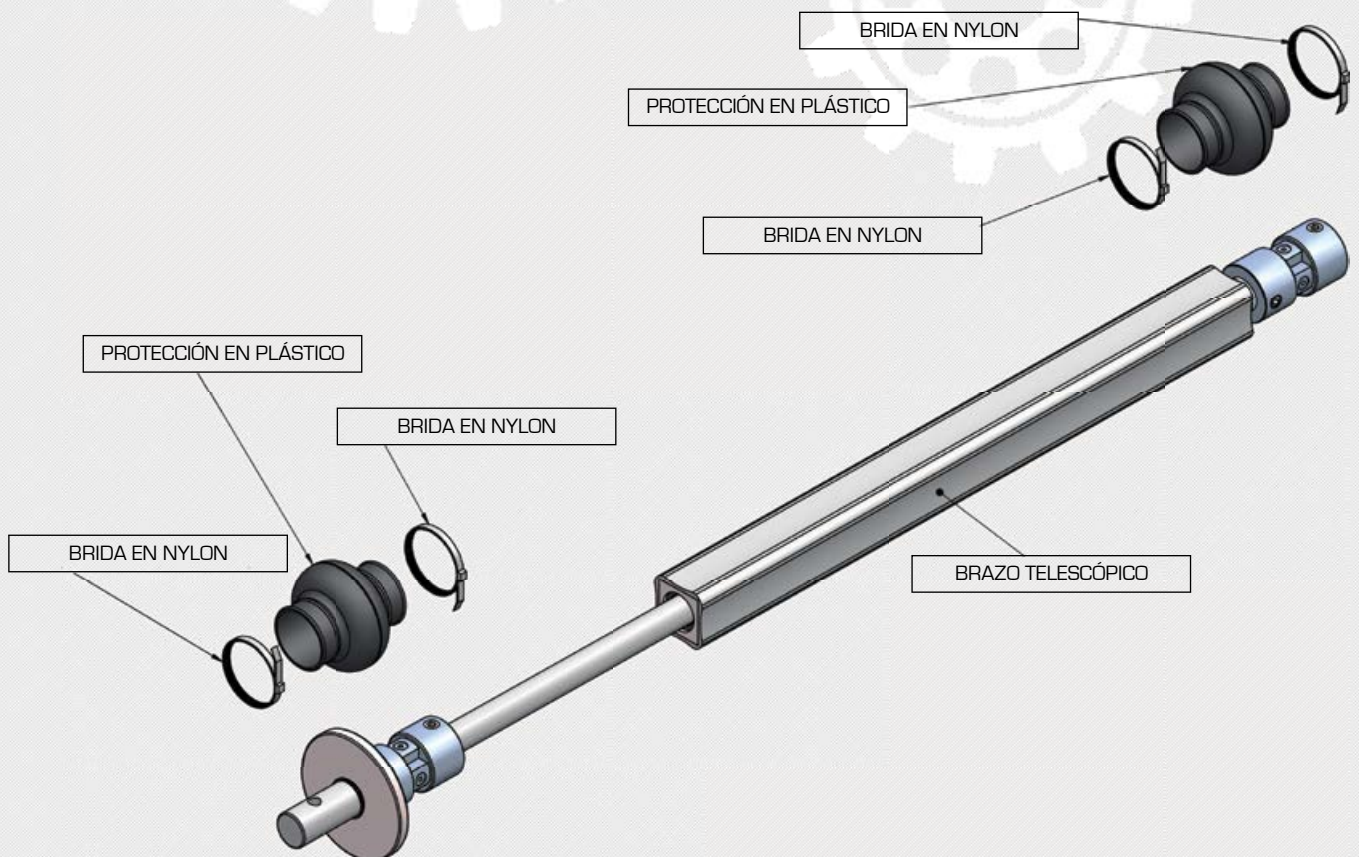
MODELO / CÓDIGO	L1	L2	(H-1+H-1)=H2
	CERRADO	EXTENDIDO	ALTURA MÁXIMA
BT10-3	585.5	800	1088 mm
BT15-3	1086.5	1415	1810 mm
BT25-3	1386.5	1872	2510 mm
BT35-3	1886.5	2625	3650 mm
BT45-3	2186.5	3125	4465 mm



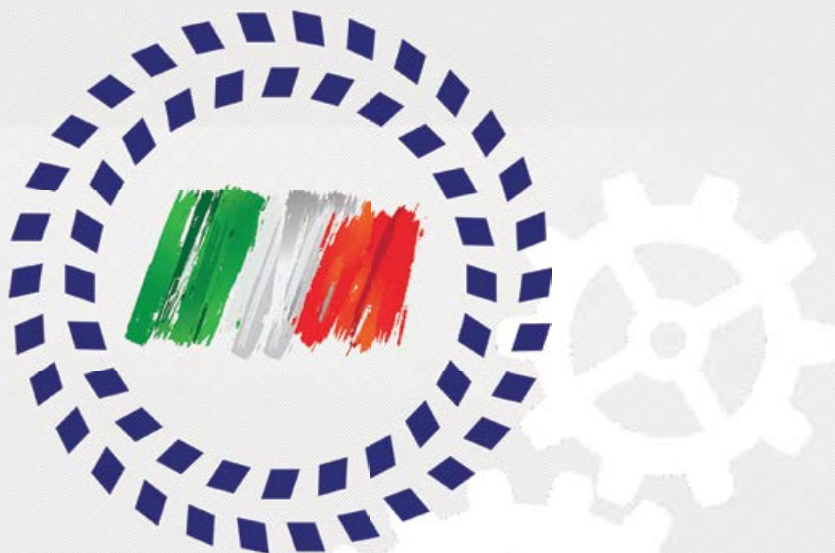
# OPCIÓN PARA CONEXIÓN A TUBO DE ENROLLAMIENTO



## ESQUEMA DE MONTAJE







# VIALE SISTEMI

## DATOS DE CONTACTO

<b>VIALE SISTEMI SRL</b> Via del Piano, 72 18018 Taggia - IM ITALIA	TEL: +39 0184 476420	Dpto. Comercial Italia: stefania.viale@vialesistemi.com Dpto. Comercial Exportación: info@vialesistemi.com Dpto. Técnico: massimo.digitali@vialesistemi.com Dpto. Logística: logistica@vialesistemi.com
<b>AREA MANAGER ESPAÑA Y PORTUGAL -</b> Ing. Pascual Sanz Tortosa	TEL: +34 629 539415	vialeiberica@vialesistemi.com
<b>AGROSISTEMAS VIALE S DE RL DE CV</b> Carr. Calpulalpan-Texcoco Km 23,6 Co. Xala; 56217 Texcoco, Edo. De Mexico MEXICO	TEL: +52 55 13209353	ventas@agrosistemasviale.com tecnico@agrosistemasviale.com
<b>VIALE SISTEMI East Europe sp. z o.o</b> UL. DRZYMALY 135A 41-407 IMIELIN POLONIA	TEL: +48 606 385 832	easteurope@vialesistemi.com



[facebook.com/vialesistemidrive-systems](https://facebook.com/vialesistemidrive-systems)



[linkedin.com/company/viale-sistemi-drive-systems](https://linkedin.com/company/viale-sistemi-drive-systems)

DISTRIBUIDOR / AGENTE:

### Quality System Certificate



0868/5



IT-3943

VIALE SISTEMI SRL REV.2 - 05/2021

Quality System Certificate



# VIALE SISTEMI

[WWW.VIALESISTEMI.COM](http://WWW.VIALESISTEMI.COM)