

DESLIZADORES O CARRETILLAS

Carretilla para el deslizamiento sobre tubos de $\varnothing 27$, $\varnothing 32$ e $\varnothing 33$

Fácil de instalar y conveniente para todos los tipos de estructura. Pueden ser montados en todos los tipos de motorreductores y reductores manuales de la línea VIALE SISTEMI.

No requiere mantenimiento.

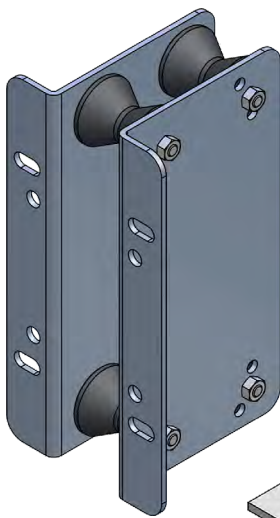
Rueda de deslizamiento en material auto lubricante.

Empaques para sellado de latón.

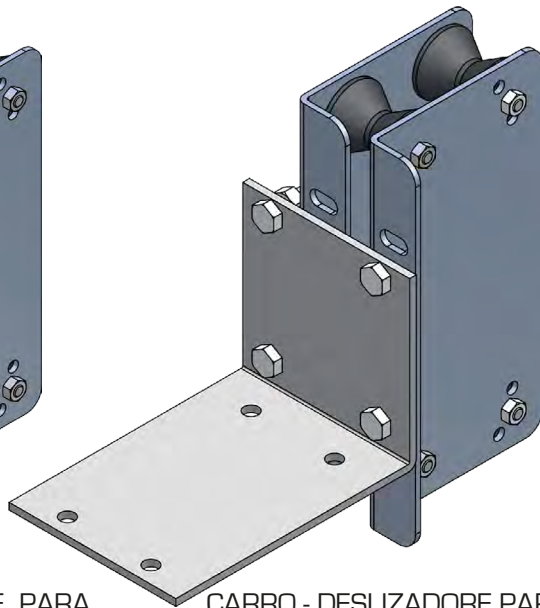
Solución económica para ventilas laterales de enrollamiento de plástico, adecuados para invernaderos o estructuras pequeñas y medianas dimensiones.

Aplicar un contrapeso con el fin de evitar retraso en el tubo de enrollamiento debido al peso del motorreductor.

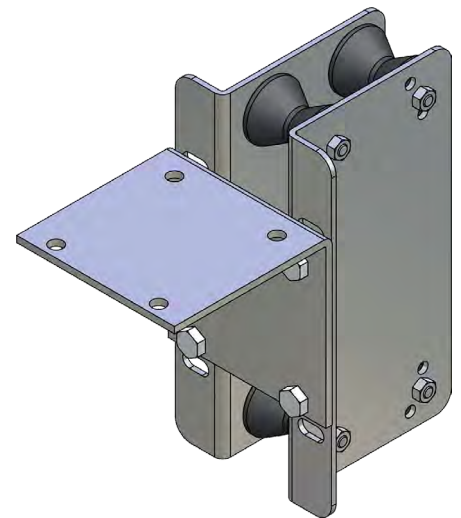
DESLIZADORES



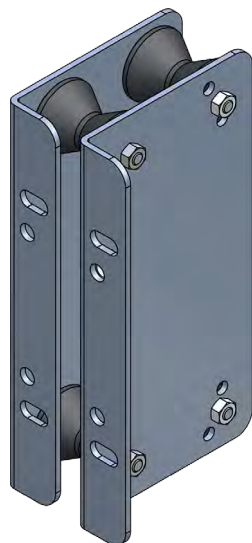
CARRO - DESLIZADORE PARA
R8/R16 CON MANIVELA



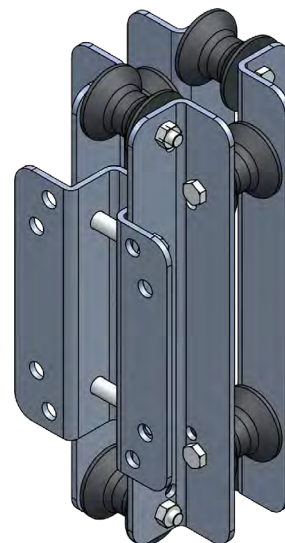
CARRO - DESLIZADORE PARA
R20/R40 CON MANIVELA



CARRO - DESLIZADORE PARA
R8/R16 CON GANCHO



CARRO - DESLIZADORE PARA
R20/R40 CON GANCHO



CARRO - DESLIZADORE PARA
MOTORREDUCTORES