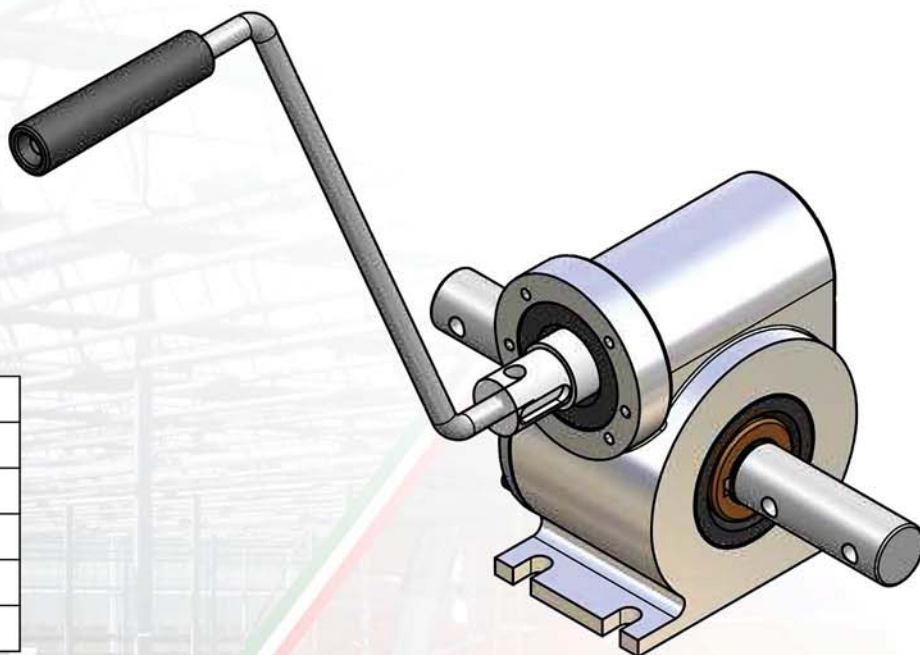


RIDUTTORE MANUALE R20

R20

Riduttore con riduzione 1:20 auto-frenante può essere applicato fisso al laterale della struttura in abbinamento al braccio telescopico o montato su una slitta a scorrimento per tubo verticale Ø 27/32/33. È stato studiato per applicazioni di avvolgimento plastica laterale su lunghezze medio/grandi. La vite è in acciaio, la ruota in bronzo, l'asse di Ø 27 e la manovella sono in acciaio inossidabile. La lunghezza massima consigliata è di 65/90 metri lineari.

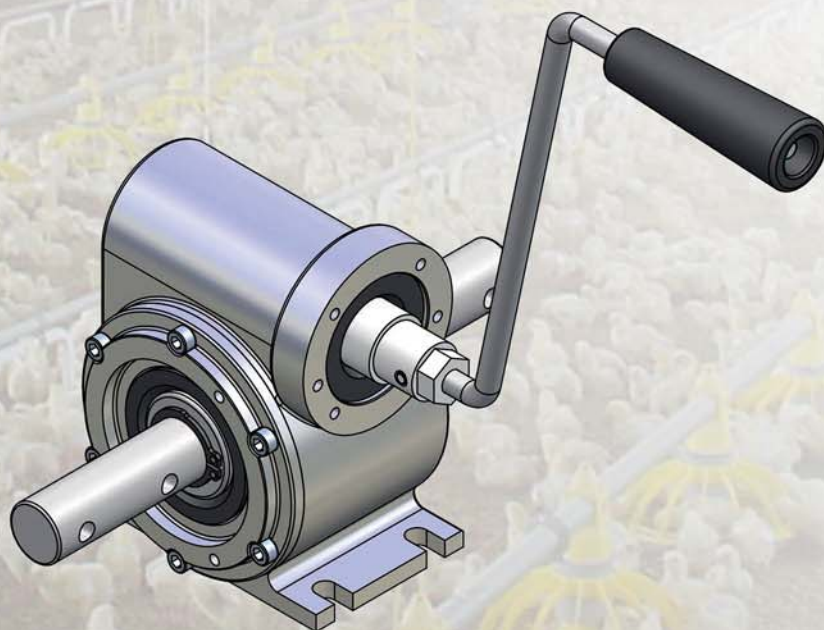


RIDUZIONE	1-20
COPPIA MASSIMA IN ENTRATA	Nm 15
COPPIA MASSIMA IN USCITA	Nm 80
LUNGHEZZA MASSIMA CON TUBO DA 27	90
LUNGHEZZA MASSIMA CON TUBO DA 60	65/70
PESO RIDUTTORE	5,5 kg

RIDUTTORE MANUALE R40

R40

Riduttore con riduzione 1:40 auto-frenante può essere applicato fisso al laterale della struttura in abbinamento al braccio telescopico o montato su una slitta a scorrimento per tubo verticale Ø 27/32/33. È stato studiato per applicazioni di avvolgimento plastica laterale su grandi lunghezze. La vite è in acciaio, la ruota in bronzo, l'asse di Ø 27 e la manovella sono in acciaio inossidabile. La lunghezza massima consigliata è di 75/110 metri lineari.



RIDUZIONE	1-40
COPPIA MASSIMA IN ENTRATA	Nm 20
COPPIA MASSIMA IN USCITA	Nm 110
LUNGHEZZA MASSIMA CON TUBO DA 27	110
LUNGHEZZA MASSIMA CON TUBO DA 60	75/80
PESO RIDUTTORE	5,5 kg