

# CREMALLERA SERIE CD

## espesor de lámina de 2.5 mm

Cremallera con doble dentada con perfil en "U" fabricada en acero DX51D+Z275 en espesor de 2.5 mm. fabricados por conformación en frío.

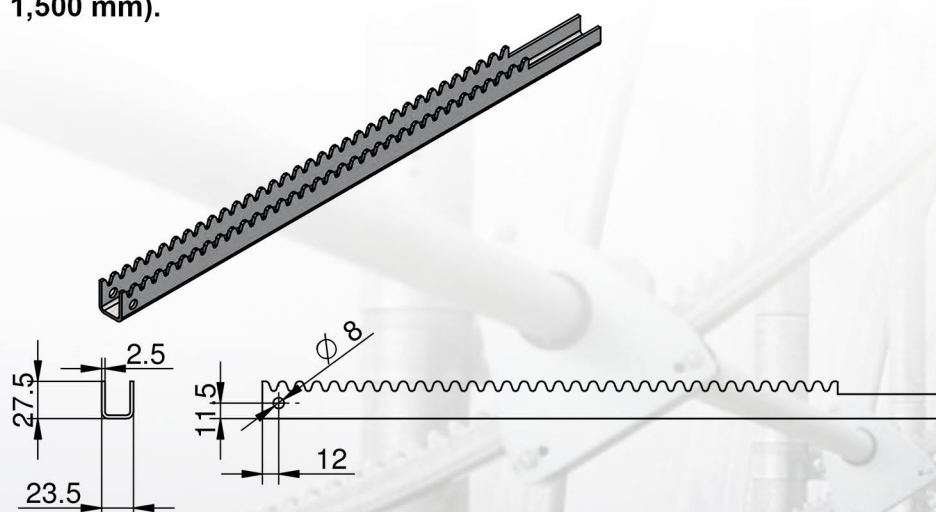
El diente redondeado limita el desgaste y reduce la fricción entre la cremallera y el piñón.

La caja piñón está fabricada en lámina galvanizada, cuenta con 3 puntos de cierre que garantizan a una mayor resistencia, los 2 rodillos facilitan el desplazamiento de la cremallera. El piñón, de material sinterizado auto lubricante se sujeta al tubo motriz mediante dos opresores de 8x12.

La gran precisión con la que se fabrica el perfil de la cremallera, logra un gran producto para quienes buscan una alta relación calidad/precio.

Indicada para estructuras de tamaño mediano a grande.

Disponible en longitudes de 600 a 3,000 mm recta y curvada (la longitud máxima para la curvada es de 1,500 mm).



CD

COMBINADO

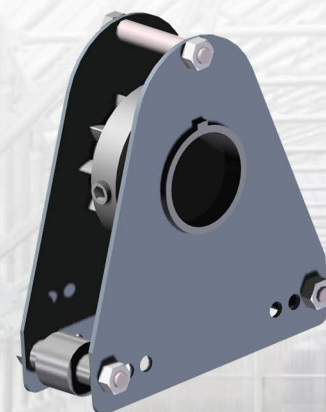


TABLA DE CÓDIGOS / MODELO / LONGITUDES

LONGITUDE	CREMALLERA RECTA	CREMALLERA CURVA EXTERNA	CREMALLERA CURVA INTERNA
785	CD 431/00	CD 531/00	CD 631/00
874	CD 431/01	CD 531/01	CD 631/01
961	CD 431/02	CD 531/02	CD 631/02
1045	CD 431/03	CD 531/03	CD 631/03
1136	CD 431/04	CD 531/04	CD 631/04
1225	CD 431/05	CD 531/05	CD 631/05
1313	CD 431/06	CD 531/06	CD 631/06
1401	CD 431/07	CD 531/07	CD 631/07
1490	CD 431/08	CD 531/08	CD 631/08
1580	CD 431/09		
1665	CD 431/10		
1757	CD 431/11		
1841	CD 431/12		
2017	CD 431/14		
2115	CD 431/15		
2370	CD 431/17		
2460	CD 431/19		
2720	CD 431/22		
2810	CD 431/23		
3070	CD 431/26		