

CREMALLERA SERIE CDAD

espesor de lámina de 2 mm

La cremallera cuenta con doble dentadura en un perfil en "U" en acero DX51D+Z275 de espesor de 2 mm., fabricada mediante conformación en frío. El diente redondeado limita el desgaste y reduce la fricción entre la cremallera y el piñón.

La caja piñón está fabricada con lámina galvanizada, cuenta con 3 puntos de cierre que garantizan una mayor resistencia, los 2 rodillos facilitan el desplazamiento de la cremallera. El piñón, de material sinterizado auto lubricante se sujeta al tubo motriz mediante dos opresores de 8x12.

La gran precisión con la que se fabrica el perfil de la cremallera, logra un gran producto para quienes buscan una alta relación calidad/precio.

Indicada para estructuras de tamaño pequeño a medio.

Disponibile en longitudes de 600 a 1,600 mm recta y curvada.

CDAD

COMBINADO

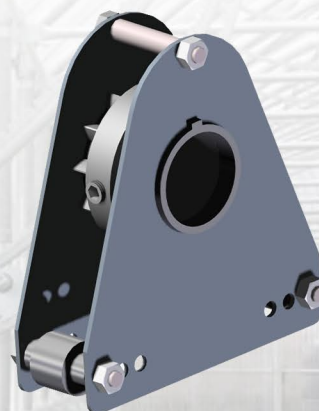
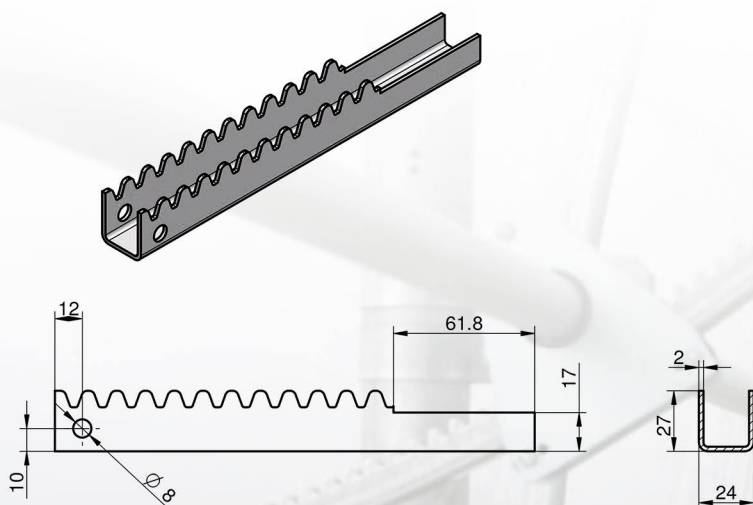


TABLA DE CÓDIGOS / MODELO / LONGITUDES

LONGITUDE	CREMALLERA RECTA	CREMALLERA CURVA EXTERNA	CREMALLERA CURVA INTERNA
785	CDAD 431/00	CDAD 531/00	CDAD 631/00
874	CDAD 431/01	CDAD 531/01	CDAD 631/01
961	CDAD 431/02	CDAD 531/02	CDAD 631/02
1045	CDAD 431/03	CDAD 531/03	CDAD 631/03
1136	CDAD 431/04	CDAD 531/04	CDAD 631/04
1225	CDAD 431/05	CDAD 531/05	CDAD 631/05
1313	CDAD 431/06	CDAD 531/06	CDAD 631/06
1401	CDAD 431/07	CDAD 531/07	CDAD 631/07
1490	CDAD 431/08	CDAD 531/08	CDAD 631/08
1580	CDAD 431/09		
1665	CDAD 431/10		