

MOTORREDUCTOR SERIE PR4



El último de la familia PR, es indicado a quienes exigen una baja velocidad del eje, adecuado para las ventilas "basculantes" o para ventilas con poleas. Velocidad 1.2 o 1.5 RPM

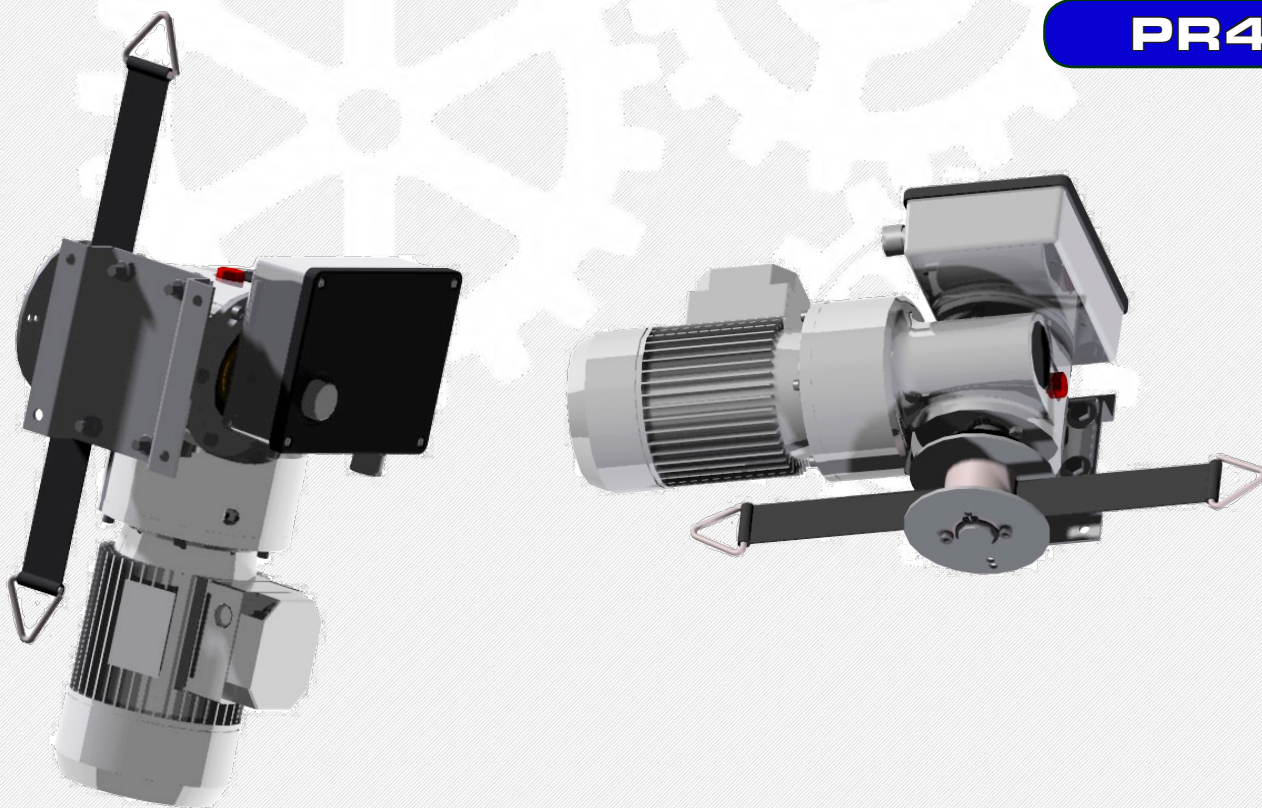
El motor está equipado con un hexágono para el uso en modo manual, utilizando un taladro de pilas en caso de ausencia de energía eléctrica.

La caja es de aluminio y los componentes tornillo/engrane, están montados sobre cojinetes.

Los motores operan con una frecuencia de 50-60 Hz, pueden ser suministrados con la certificación (UL / CSA) y en la versión mono fase con un condensador de gran tamaño o un interruptor de circuito para una alta capacidad de arranque.

El motorreductor está provisto de un eje de acero inoxidable de diámetro 27 con varias opciones: con conexión directa al tubo de enrollamiento, con acoplamiento con una doble cadena, con ejes para rodar poleas sencillas, dobles o con banda. Cuenta con un final de carrera con un doble micro de seguridad que previene la inversión de fases, el ajuste se realiza externamente; como una opción puede fabricarse con un potenciómetro. Dependiendo de la solicitud, se monta un final de carrera que puede tener 15-30-45 giros de eje.

El diseño compacto y pequeño tamaño lo hacen adecuado para cualquier tipo de estructura.



PR4

Todos los motores eléctricos utilizados por Viale Sistemi cumplen con la Normativa CE en clase de servicio S3 - 70% (nueva Normativa IEC 60034-1)

CODE/PRODUCT	3 Ph - 50 Hz / 60 Hz					
	kW	A	V	RPM	Nm	kg
PR4*1435-.....	0.25	0.9	230-440	1.2	280	14

CODE/PRODUCT	1 Ph - 50 Hz					
	kW	A	V	RPM	Nm	kg
PR4*1450-.....	0.37	3.9	230	1.2	280	15