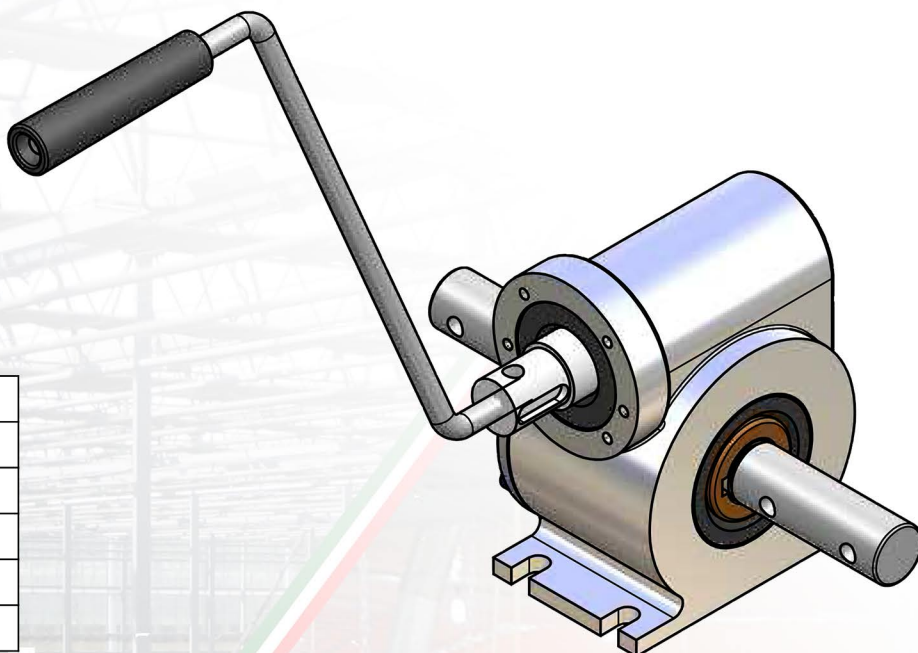


# REDUCTOR MANUAL R20

R20

Reductor con la reducción 1:20 con auto-frenado, se puede colocar fijo en el lateral para conexión con el brazo telescópico o montado en una carretilla de deslizamiento para tubo vertical  $\varnothing$  27/32/33. Este modelo ha sido estudiado para aplicaciones de enrollamiento lateral de plástico en medianas/grandes longitudes. El tornillo es de acero, el engrane de bronce, el eje de  $\varnothing$  27 y la manivela están hechos de acero inoxidable. La longitud máxima recomendada es de 65/90 metros lineales.



REDUCION	1-20
TORQUE MAX EN ENTRADA	Nm 15
TORQUE MAXIMA EN SALIDA	Nm 80
LONGITUD MAX CON TUBO DA 27	90
LONGITUD MAX CON TUBO DA 60	65/70
PESO REDUCTOR	5,5 kg

# REDUCTOR MANUAL R40

R40

Reductor con una reducción 1:40 con auto-frenado, se colocar fijo en el lateral para conexión con el brazo telescópico o montado en una carretilla de deslizamiento para tubo vertical  $\varnothing$  27/32/33. Este modelo ha sido estudiado para aplicaciones de enrollamiento lateral de plástico en grandes longitudes. El tornillo es de acero, el engrane de bronce, el eje de  $\varnothing$  27 y la manivela están hechos de acero inoxidable. La longitud máxima recomendada es de 75/110 metros lineales.

REDUCION	1-40
TORQUE MAX EN ENTRADA	Nm 20
TORQUE MAXIMA EN SALIDA	Nm 110
LONGITUD MAX CON TUBO DA 27	110
LONGITUD MAX CON TUBO DA 60	75/80
PESO REDUCTOR	5,5 kg

