

# DESLIZADORES O CARRETILLAS

Carretilla para el deslizamiento sobre tubos de Ø27, Ø32 e Ø33

Fácil de instalar y conveniente para todos los tipos de estructura. Pueden ser montados en todos los tipos de motorreductores y reductores manuales de la línea VIALE SISTEMI.

No requiere mantenimiento.

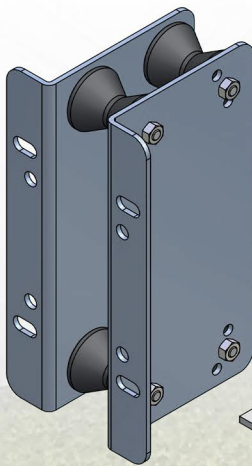
Rueda de deslizamiento en material auto lubricante.

Empaques para sellado de latón.

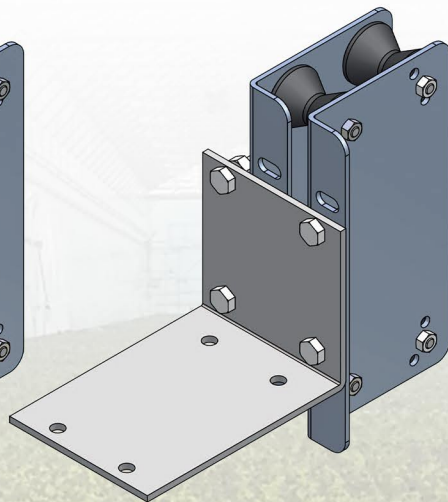
Solución económica para ventilas laterales de enrollamiento de plástico, adecuados para invernaderos o estructuras pequeñas y medianas dimensiones.

Aplicar un contrapeso con el fin de evitar retraso en el tubo de enrollamiento debido al peso del motor-reductor.

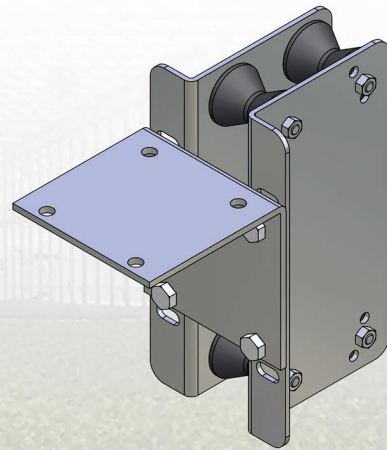
DESLIZADORES



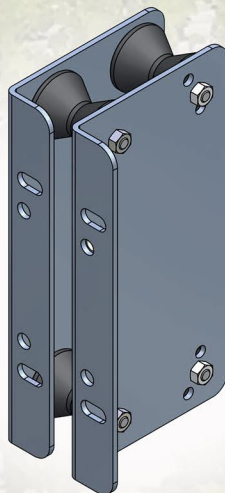
**DESLIZADORE  
(carretilla)  
PARA R8/R16  
CON MANIVELA**



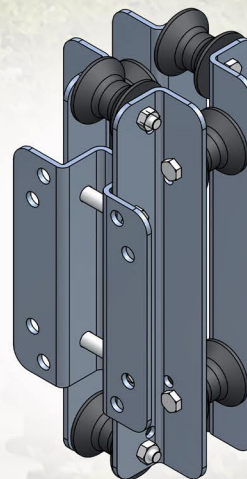
**DESLIZADORE  
(carretilla)  
PARA R20/R40  
CON MANIVELA**



**DESLIZADORE  
(carretilla)  
PARA R8/R16  
CON GANCHO**



**DESLIZADORE  
(carretilla)  
PARA R20/R40  
CON GANCHO**



**DESLIZADORE  
(carretilla) PARA  
MOTORREDUCTORES**